



04 차시

(분수)÷(분수)를 (분수)×(분수)로 나타내기 / (분수)÷(분수) 계산하기

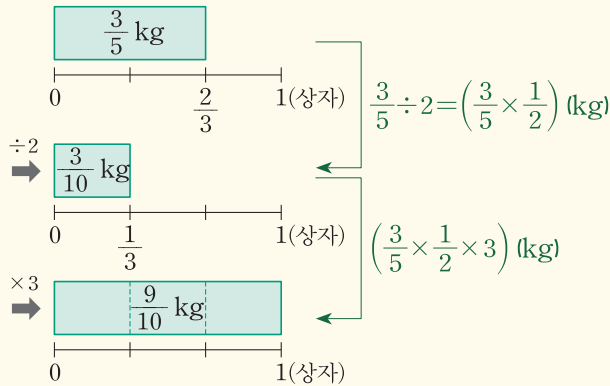
Step 1 개념 익히기

04-1

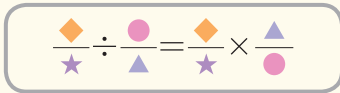
(분수)÷(분수)를 (분수)×(분수)로 나타내기 유형 01, 02

>> (분수)÷(분수)를 (분수)×(분수)로 나타내기

예 상추 $\frac{3}{5}$ kg이 상자의 $\frac{2}{3}$ 를 채울 때 한 상자에 가득 채운 상추의 무게 구하기



$$\frac{3}{5} \div \frac{2}{3} = \frac{3}{5} \times \frac{3}{2} = \frac{9}{10} \text{ (kg)}$$



[01~08] 계산해 보세요.

01 $\frac{3}{4} \div \frac{5}{7}$

02 $\frac{2}{3} \div \frac{3}{5}$

03 $5 \div \frac{3}{4}$

04 $3 \div \frac{5}{6}$

05 $\frac{7}{3} \div \frac{2}{5}$

06 $\frac{11}{6} \div \frac{2}{3}$

07 $2\frac{1}{3} \div \frac{5}{8}$

08 $1\frac{4}{5} \div \frac{3}{7}$

04-2

(분수)÷(분수) 계산하기 유형 03~08

>> $\frac{9}{8} \div \frac{5}{6}$ 의 계산 → (가분수)÷(분수)

방법 1 $\frac{9}{8} \div \frac{5}{6} = \frac{27}{24} \div \frac{20}{24} = 27 \div 20 = \frac{27}{20} = 1\frac{7}{20}$

방법 2 $\frac{9}{8} \div \frac{5}{6} = \frac{9}{8} \times \frac{6}{5} = \frac{27}{20} = 1\frac{7}{20}$

>> $3\frac{1}{2} \div \frac{3}{5}$ 의 계산 → (대분수)÷(분수)

방법 1 $3\frac{1}{2} \div \frac{3}{5} = \frac{7}{2} \div \frac{3}{5} = \frac{35}{10} \div \frac{6}{10} = 35 \div 6 = 5\frac{5}{6}$

방법 2 $3\frac{1}{2} \div \frac{3}{5} = \frac{7}{2} \div \frac{3}{5} = \frac{7}{2} \times \frac{5}{3} = \frac{35}{6} = 5\frac{5}{6}$

참고 (대분수)÷(분수)의 계산은 반드시 대분수를 가분수로 바꾸어 계산합니다.



04 차시

(분수)÷(분수)를 (분수)×(분수)로 나타내기 / (분수)÷(분수) 계산하기

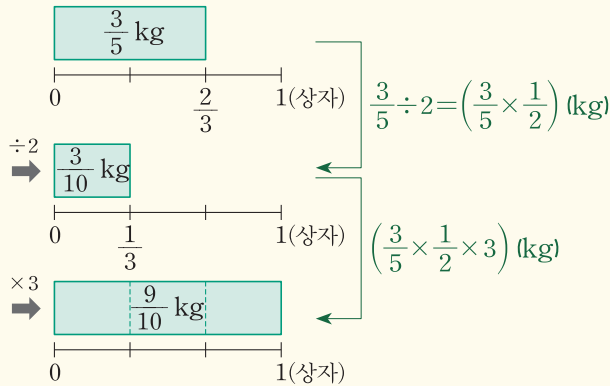
Step 1 개념 익히기

04-1

(분수)÷(분수)를 (분수)×(분수)로 나타내기 유형 01, 02

>> (분수)÷(분수)를 (분수)×(분수)로 나타내기

예 상추 $\frac{3}{5}$ kg이 상자의 $\frac{2}{3}$ 를 채울 때 한 상자에 가득 채운 상추의 무게 구하기



$$\frac{3}{5} \div \frac{2}{3} = \frac{3}{5} \times \frac{3}{2} = \frac{9}{10} \text{ (kg)}$$



[01~08] 계산해 보세요.

01 $\frac{3}{4} \div \frac{5}{7} = 1\frac{1}{20}$
 풀이 $\frac{3}{4} \div \frac{5}{7} = \frac{3}{4} \times \frac{7}{5} = \frac{21}{20} = 1\frac{1}{20}$

02 $\frac{2}{3} \div \frac{3}{5} = 1\frac{1}{9}$
 풀이 $\frac{2}{3} \div \frac{3}{5} = \frac{2}{3} \times \frac{5}{3} = \frac{10}{9} = 1\frac{1}{9}$

03 $5 \div \frac{3}{4} = 6\frac{2}{3}$
 풀이 $5 \div \frac{3}{4} = 5 \times \frac{4}{3} = \frac{20}{3} = 6\frac{2}{3}$

04 $3 \div \frac{5}{6} = 3\frac{3}{5}$
 풀이 $3 \div \frac{5}{6} = 3 \times \frac{6}{5} = \frac{18}{5} = 3\frac{3}{5}$

05 $\frac{7}{3} \div \frac{2}{5} = 5\frac{5}{6}$
 풀이 $\frac{7}{3} \div \frac{2}{5} = \frac{7}{3} \times \frac{5}{2} = \frac{35}{6} = 5\frac{5}{6}$

06 $\frac{11}{6} \div \frac{2}{3} = 2\frac{3}{4}$
 풀이 $\frac{11}{6} \div \frac{2}{3} = \frac{11}{6} \times \frac{3}{2} = \frac{11}{4} = 2\frac{3}{4}$

07 $2\frac{1}{3} \div \frac{5}{8} = 3\frac{11}{15}$
 풀이 $2\frac{1}{3} \div \frac{5}{8} = \frac{7}{3} \div \frac{5}{8} = \frac{7}{3} \times \frac{8}{5} = \frac{56}{15} = 3\frac{11}{15}$

08 $1\frac{4}{5} \div \frac{3}{7} = 4\frac{1}{5}$
 풀이 $1\frac{4}{5} \div \frac{3}{7} = \frac{9}{5} \div \frac{3}{7} = \frac{9}{5} \times \frac{7}{3} = \frac{21}{5} = 4\frac{1}{5}$

강의 체크	반	반	반	반	반
진도					
숙제					

04-2

(분수)÷(분수) 계산하기 유형 03~08

>> $\frac{9}{8} \div \frac{5}{6}$ 의 계산 → (가분수)÷(분수)

방법 1 $\frac{9}{8} \div \frac{5}{6} = \frac{27}{24} \div \frac{20}{24} = 27 \div 20 = \frac{27}{20} = 1\frac{7}{20}$

방법 2 $\frac{9}{8} \div \frac{5}{6} = \frac{9}{8} \times \frac{6}{5} = \frac{27}{20} = 1\frac{7}{20}$

>> $3\frac{1}{2} \div \frac{3}{5}$ 의 계산 → (대분수)÷(분수)

방법 1 $3\frac{1}{2} \div \frac{3}{5} = \frac{7}{2} \div \frac{3}{5} = \frac{35}{10} \div \frac{6}{10} = 35 \div 6 = \frac{35}{6} = 5\frac{5}{6}$

방법 2 $3\frac{1}{2} \div \frac{3}{5} = \frac{7}{2} \div \frac{3}{5} = \frac{7}{2} \times \frac{5}{3} = \frac{35}{6} = 5\frac{5}{6}$

참고 (대분수)÷(분수)의 계산은 반드시 대분수를 가분수로 바꾸어 계산합니다.