

반려묘 쉼터 상자 전개도 그리기

월 일 요일

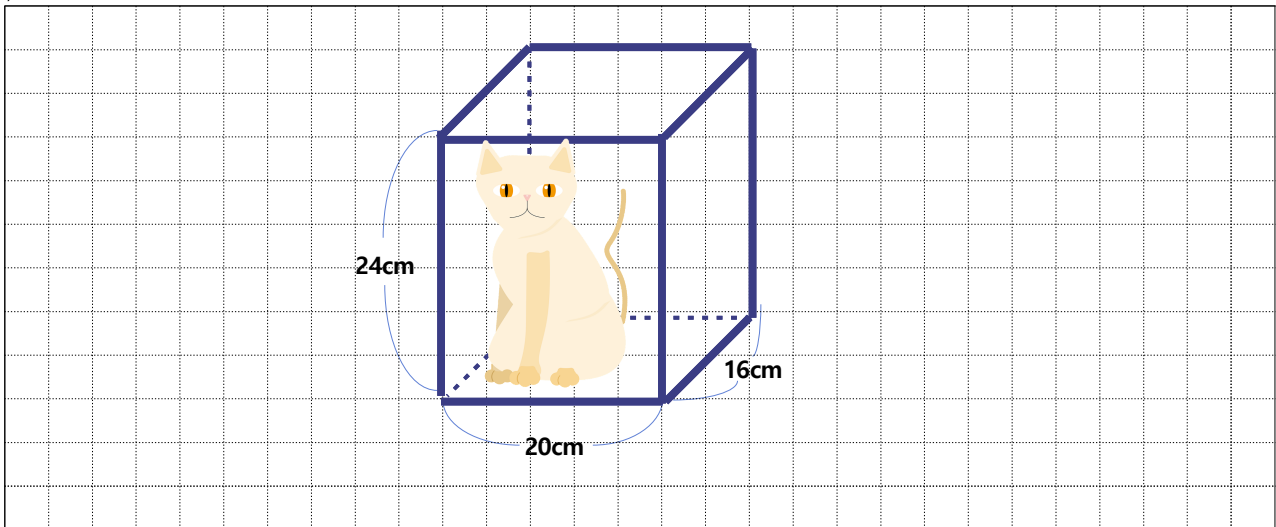
반 번

이름

- ◆ 완희는 반려묘 키티를 키웁니다. 완희는 아래 겨냥도를 참고하여 키티가 좋아하는 직육면체 모양의 쉼터 상자를 만들려고 합니다. 쉼터 상자를 재단하기에 알맞은 전개도를 그려 보세요. (단, 접는 부분은 고려하지 않고 무시합니다. 아래 모눈 한 변의 길이는 4cm로 가정합니다.)

4cm

<겨냥도>



<전개도>



같이놀이 tip

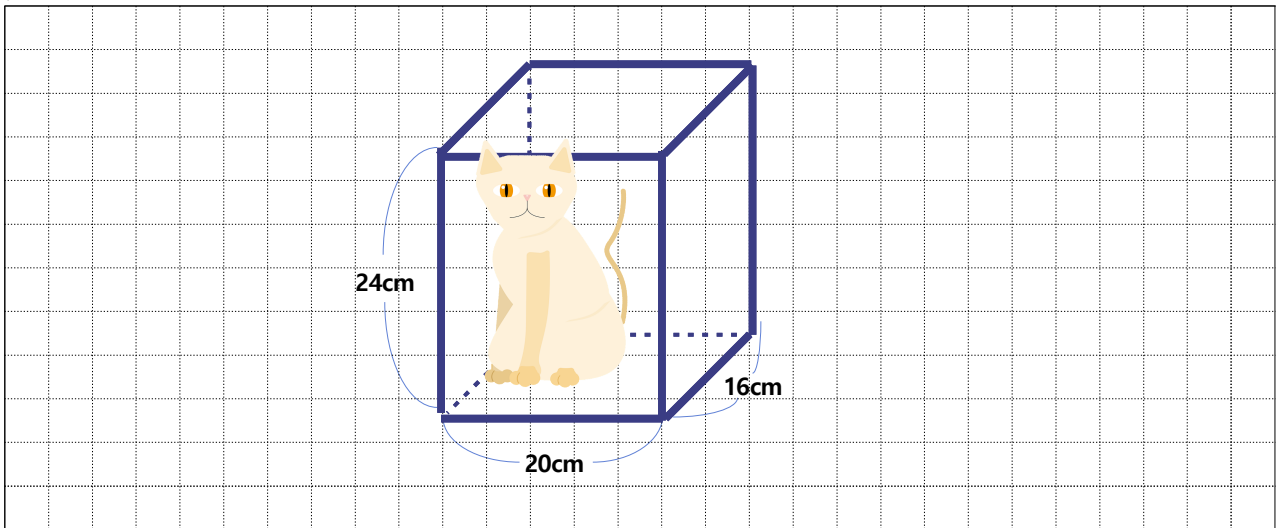
직육면체의 전개도는 다양해요. 친구가 그린 전개도와 내 것을 비교해 보세요. 전개도를 잘라본 후 접어보면서 직육면체가 되는 것을 확인해 볼 수도 있어요.

반려묘 쉼터 상자 전개도 그리기

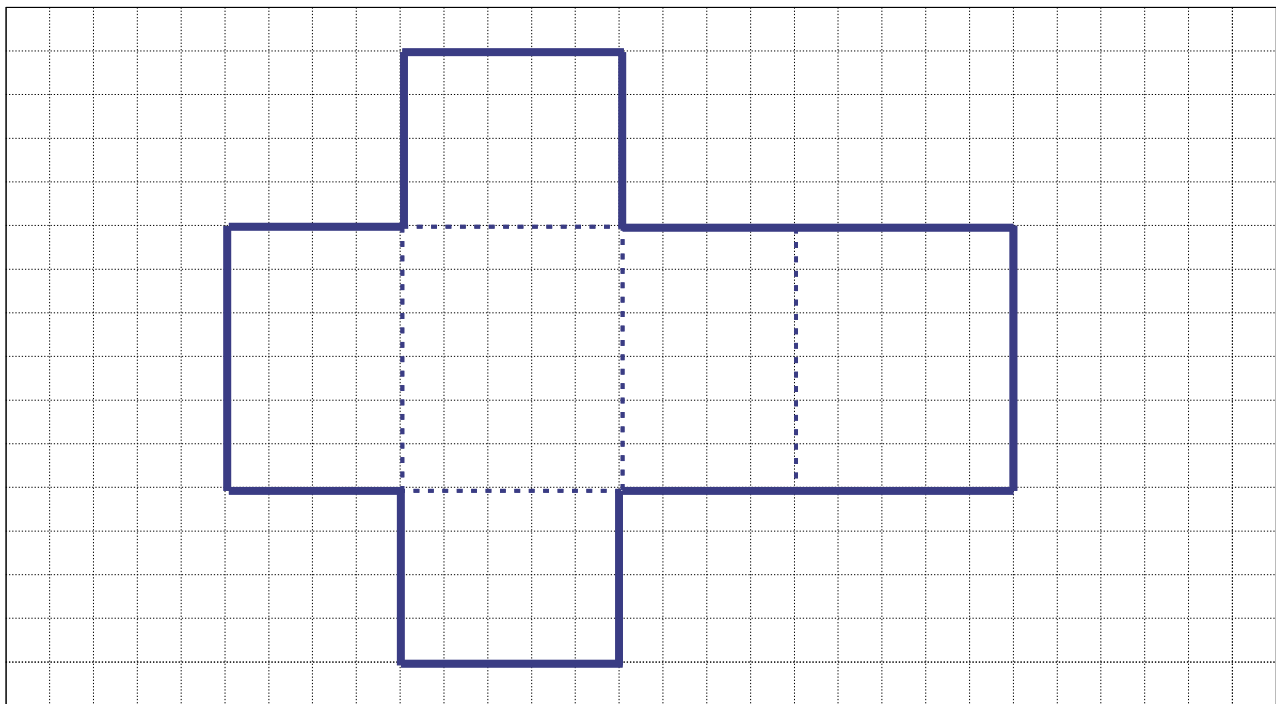
- ◆ 완희는 반려묘 키트를 키웁니다. 완희는 아래 겨냥도를 참고하여 키트가 좋아하는 직육면체 모양의 쉼터 상자를 만들려고 합니다. 쉼터 상자를 재단하기에 알맞은 전개도를 그려 보세요. (단, 접는 부분은 고려하지 않고 무시합니다. 아래 모눈 한 변의 길이는 4cm로 가정합니다.)

4cm

<겨냥도>



<전개도>



같이놀기 tip

직육면체의 전개도는 다양해요. 친구가 그린 전개도와 내 것을 비교해 보세요. 전개도를 잘라본 후 접어보면서 직육면체가 되는 것을 확인해 볼 수도 있어요.